

# Ab sofort verfügbar: das Original als Neuteil.



**Hydraulisches Steuer-  
gerät der ATE MK60**

Jetzt neu im  
Produktprogramm



**Brakethrough Technology**

[www.ate.de](http://www.ate.de)

# Präzise Bremsenreparatur mit dem Original Hydraulischen Steuergerät der ATE MK60

I Hydraulisches Steuergerät (HCU) erstmalig im freien KFZ-Teilehandel verfügbar

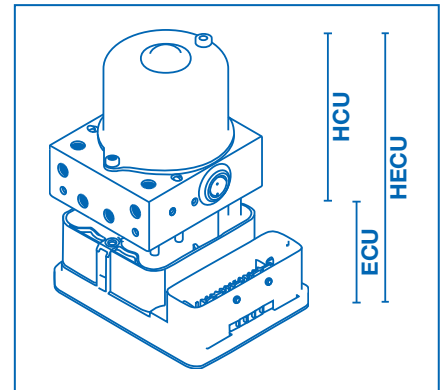
I Einfache Handhabung: Nach Ausbau der kompletten HECU (**H**ydraulic & **E**lectronic **C**ontrol **U**nit) wird die alte HCU (Hydraulisches Steuergerät) ganz einfach durch die neue ersetzt und mit der ECU (Elektronisches Steuergerät) verschraubt

I Lieferumfang:

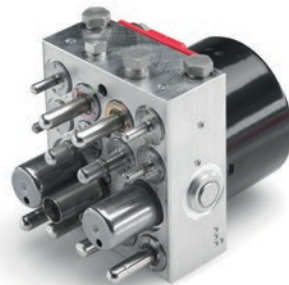
- I Motor
- I Ventilblock
- I Montagesicherung (s. Montageanleitung und Montagevideo)
- I 2 x neue Schrauben
- I 6 x Verschlussstopfen für alte HCU

I Beiliegende Montageanleitung beachten

I Montagevideo unter [www.ate.de/MK60](http://www.ate.de/MK60)



Alle Details über das Hydraulische Steuergerät der ATE MK60, ein Montagevideo und das Kontaktformular für individuelle Anfragen finden Sie auf unserer Website unter [www.ate.de/MK60](http://www.ate.de/MK60)



## Verwendungsübersicht der Hydraulischen Steuergeräte:

Hersteller	OE-Nummer	Modellreihe	Artikelnummer
AUDI	1K0 698 517 B	A3 / A3 Sportback	24.9145-0001.2
BMW	34 51 6 797 896 HECU: 34 51 6 863 354, 34 51 6 862 870	1er Reihe Limousine / Coupe / Cabrio, 3er Reihe Limousine / Touring / Coupe / Cabrio	24.9145-0003.2
FORD	8M51-2B373-AA 1692659	C-MAX I, FOCUS C-MAX, FOCUS II, KUGA I	24.9145-0004.2
MAZDA	DJY6437A0	diverse	24.9145-0002.2
MAZDA	BRYV437A0	diverse	24.9145-0004.2
SEAT	1K0 698 517 B	ALTEA, LEON II, TOLEDO III	24.9145-0001.2
ŠKODA	1K0 698 517 B	OCTAVIA II	24.9145-0001.2
VOLKSWAGEN	1K0 698 517 B	CADDY III, EOS, GOLF Plus, GOLF V, GOLF V Variant, JETTA V, TOURAN I	24.9145-0001.2
VOLVO	36001319	C30 Coupe, C70 II Cabrio, S40 II, V50	24.9145-0005.2